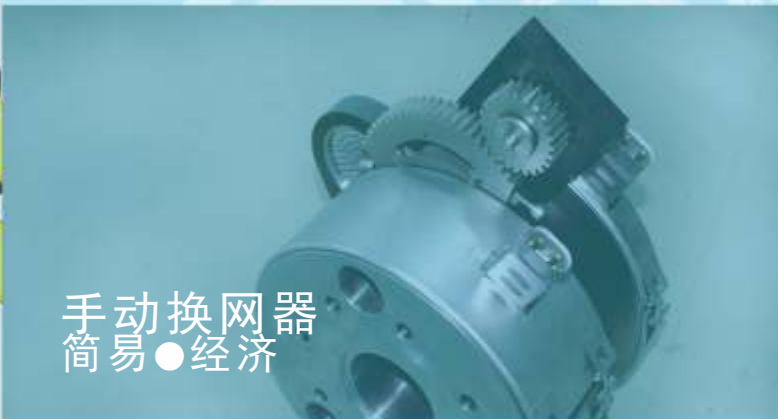


# hartek

让挤出更流畅



手动换网器  
简易●经济

- 产品结构紧凑, 占用空间小
- 安装方式灵活, 操作简便
- 密封性能稳定, 故障率小
- 材料耐磨性强, 维护成本低
- 工作温度最高可达320°C
- 压力达30MP不漏料



### 规格参数

型号	过滤网直径(mm)	加热功率(KW)	最大挤出产量(Kg)
HM30	30	0.9	70
HM45	45	1.2	100
HM65	65	1.8	150
HM90	90	3.0	300

\*注: 各参数可按客户的具体情况另行设计。



# hartek

哈尔机械有限公司

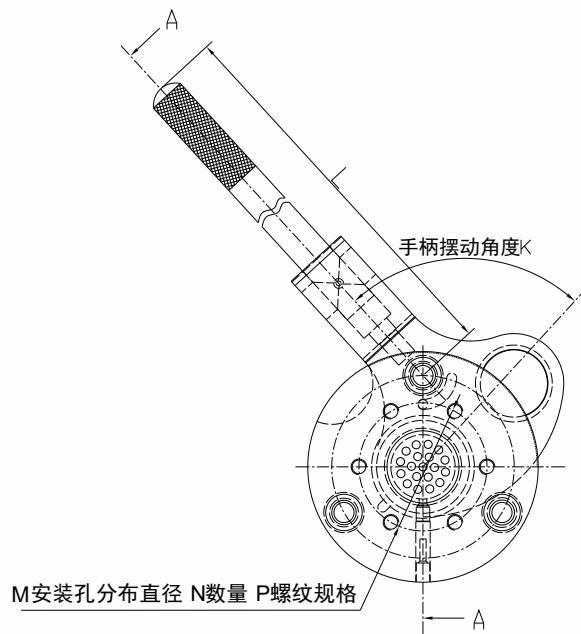
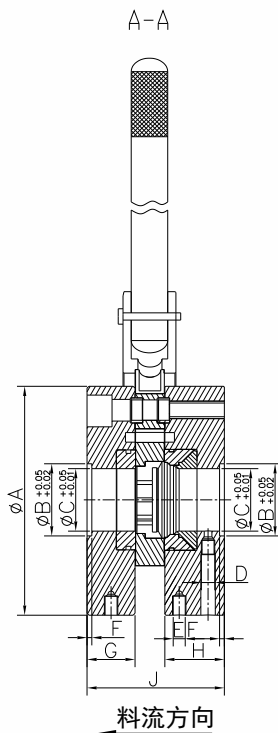
地址: 广东省广州市番禺区桥南街蚬涌中心村路34号  
电话: +86-20-6620-8628  
邮箱: info@hartek-china.com  
网址: http://www.hartek-china.com

# hartek

让挤出更流畅



手动换网器  
简易●经济



## 尺寸参数

单位: mm

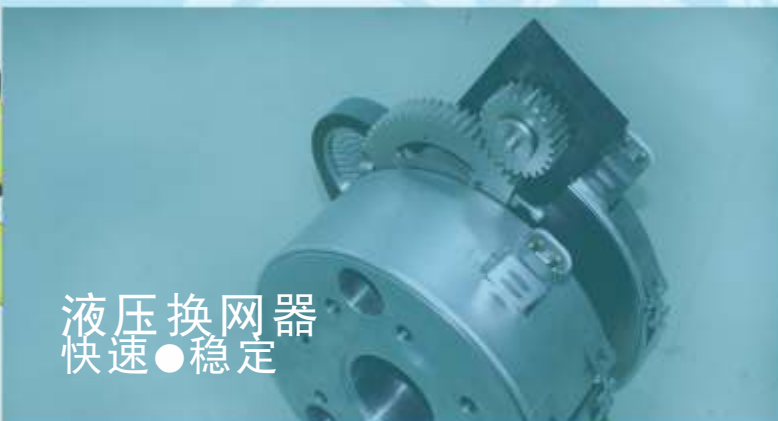
型号	A	B	C	D	E	F	G	H	J	K	L	M	N	P
HM30	158	50	30	M14X1.5	M12X1.5	6	50	52	133	85	800	89	6	M12
HM45	205	64	52	M14X1.5	M12X1.5	6	50	52	133	85	810	114	6	M16
HM65	240	75	65	M14X1.5	M12X1.5	6	50	62	143	85	820	133	6	M16
HM90	280	108	90	M14X1.5	M12X1.5	6	60	70	161	85	840	165	6	M24

\*注: 1. D为压力探头螺纹连接规格;  
2. E为温控探头螺纹连接规格;  
3. K为手柄摆动角度,单位为“°”;  
4. 各参数可按客户的具体情况另行设计。



# hartek

让挤出更流畅



液压换网器  
快速●稳定



- 节省人工成本
- 自动化控制, 操作简便
- 换网速度快, 减少停机时间
- 材料耐磨性强, 节省维护成本
- 工作温度最高可达320°C
- 密封性能稳定, 40MPa不漏料



## 尺寸参数

型号	过滤网直径(mm)	加热功率(KW)	最大挤出产量(Kg)
HH45	45	3.0	100
HH65	65	3.0	150
HH90	90	3.6	500
HH100	100	3.6	600
HH120	120	5.2	850
HH150	150	5.2	1050
hH200	200	5.6	1250
HH250	250	6.2	1550

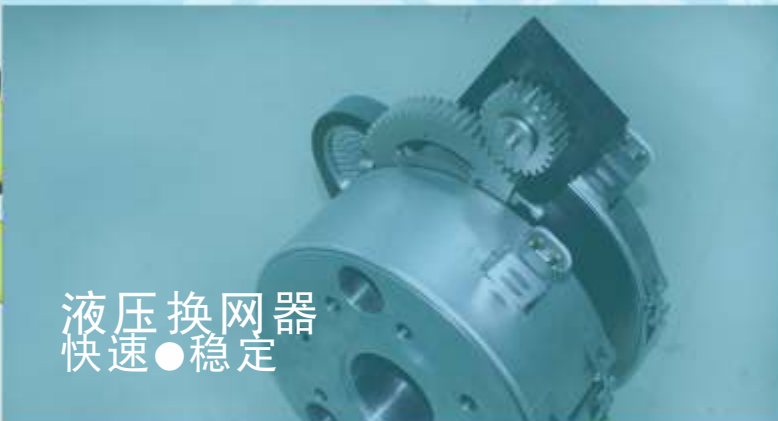
\*注: 各参数可按客户的具体情况另行设计。



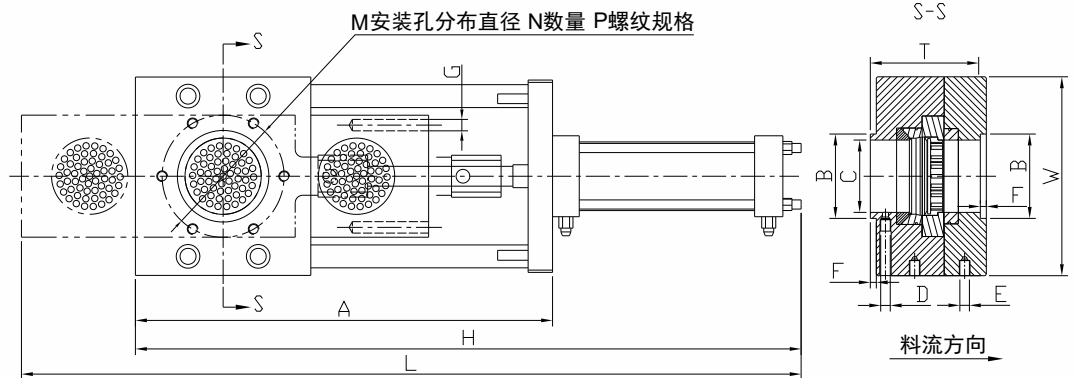


# hartek

让挤出更流畅



液压换网器  
快速●稳定



尺寸参数

型号	A	H	B	C	D	E	F	G	L	W	T	M	N	P
HH45	439	698	62	45	M14X1.5	M12X1.5	6	15	828	220	134	114	6	M14
HH65	490	773	85	65	M14X1.5	M12X1.5	6	15	923	240	164	120	6	M16
HH90	500	810	114	90	M14X1.5	M12X1.5	6	15	970	250	176	152	6	M16
HH100	542	867	125	100	M14X1.5	M12X1.5	8	15	1042	260	186	170	6	M16
HH120	690	1089	140	120	M14X1.5	M12X1.5	8	15	1309	340	196	190	6	M20
HH150	726	1153	195	150	M14X1.5	M12X1.5	8	15	1393	380	222	240	6	M20
HH200	858	1345	240	200	M14X1.5	M12X1.5	12	20	1645	450	242	300	6	M20
HH250	916	1423	290	250	M14X1.5	M12X1.5	12	20	1743	540	262	320	6	M20

\*注: 1. D为压力探头螺纹连接规格;  
2. E为温控探头螺纹连接规格;  
3. G为加热棒安装孔直径;  
4. 各参数可按客户的具体情况另行设计。

